

Montageanleitung für**Best.-Nr. 7200, 7201, 7202, 7203, 7204, 10092 FG Alu-Stoßdämpfer 04**

1. Je 2 Führungen mit Bund in den Dämpferverschluss oben einpressen, Volumenausgleich in den Dämpferverschluss oben einlegen. O-Ring in den Verstellring einlegen und den Verstellring auf das Stoßdämpfergehäuse schrauben (flache Seite in Richtung Sechskant).
2. Je 1 Führung mit Bund in den Dämpferverschluss unten mit dem Bund zum Innengewinde zeigend einpressen.
3. Je 1 Führung mit Bund ins Stoßdämpfergehäuse mit dem Bund zum kleinen Gewinde zeigend einpressen.
4. Sicherungsring 3,2mm in die äußerste Nut der Kolbenstange montieren. Dämpferkolben mit der Vertiefung zum Sicherungsring zeigend aufdrücken und mit einem zweiten Sicherungsring 3,2mm befestigen.
5. Kolbenstange nun in das Stoßdämpfergehäuse drücken. Danach in folgender Reihenfolge: O-Ring/ Scheibe/ O-Ring, die leicht eingeölt sein sollten, auf die Kolbenstange schieben.
6. Dämpferverschluss unten auf die Kolbenstange schieben und mit dem Stoßdämpfergehäuse verschrauben. Dämpferbefestigung kurz/lang auf das Gewinde der Kolbenstange schrauben, bis kein Gewinde mehr zu sehen ist.
7. Kolbenstange mit Kolben soweit als möglich herausziehen. Stoßdämpfer bis zur Markierung mit Öl befüllen.
8. Kolbenstange mehrmals langsam ins Stoßdämpfergehäuse drücken und herausziehen, damit die Luftblasen im Öl nach oben steigen. Wenn keine Luftblasen mehr aufsteigen, Dämpferverschluss oben ca. 2 Umdrehungen aufschrauben. Kolbenstange langsam ins Stoßdämpfergehäuse schieben, bis ca. 5mm von der Kolbenstange noch zu sehen sind, nun den Dämpferverschluss oben festschrauben.
9. Das überschüssige Öl tritt an der Querbohrung des Dämpferverschlusses aus.

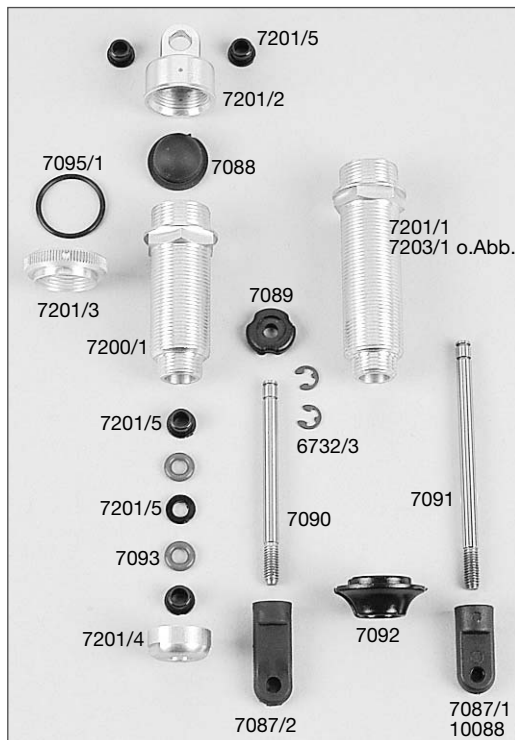
Best.-Nr. 7200 FG Alu-Stoßdämpfer 04 kurz, 2St.
besteht aus kurzem Gehäuse, kurzer Kolbenstange, kurzer Dämpferbefestigung und ist passend für die Hinterachse des EVO 04 Chassis 400mm Breite.

Best.-Nr. 7201 FG Alu-Stoßdämpfer 04 mittel-kurz, 2St.
besteht aus mittlerem Gehäuse, kurzer Kolbenstange, kurzer Dämpferbefestigung und ist passend für die Hinter- und Vorderachse der Sportsline 04 Chassis/ Competition Chassis und Breitversion sowie für Truck (nur Vorderachse).

Best.-Nr. 7202 FG Alu-Stoßdämpfer 04 mittel-lang, 2St.
besteht aus mittlerem Gehäuse, langer Kolbenstange, kurzer Dämpferbefestigung für die Vorderachse des EVO 04 400mm Breite, bei Competition-/ Sportsline Chassis Truck für die Hinterachse.

Best.-Nr. 7203 FG Alu-Stoßdämpfer 04 mittel, 2St.
besteht aus kurzem Gehäuse, kurzer Kolbenstange, langer Dämpferbefestigung und ist passend für die Vorderachse aller 1:6 Off-Road-Modelle.

Best.-Nr. 7204 FG Alu-Stoßdämpfer 04 lang, 2St.
besteht aus langem Gehäuse, langer Kolbenstange, kurzer Dämpferbefestigung und ist passend für die Hinterachse aller 1:6 Off-Road-Modelle.



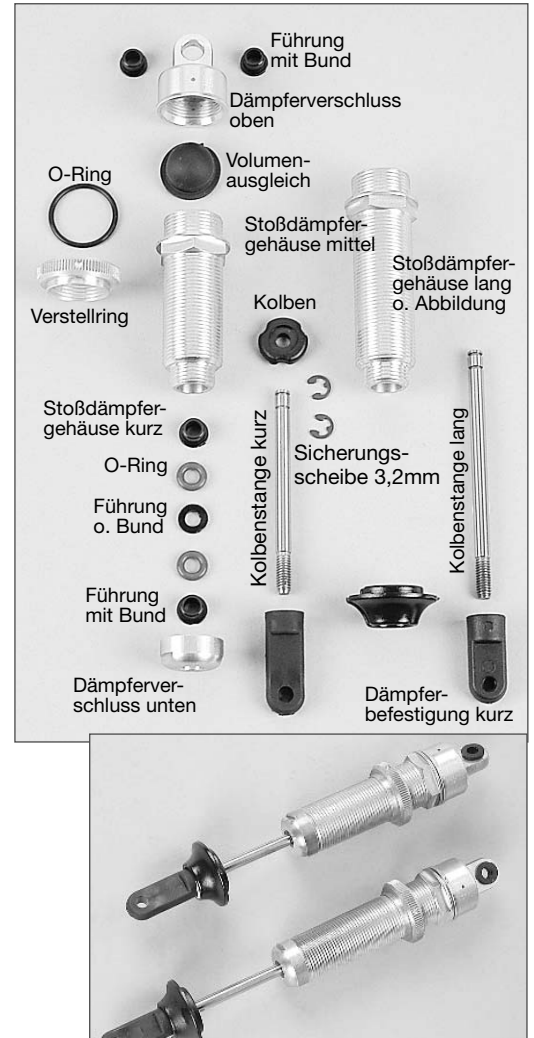
Best.-Nr. 10092 FG Alu-Stoßdämpfer 04 kurz f. F1, 2St
besteht aus kurzem Gehäuse, kurzer Kolbenstange, Dämpferbefestigung F1 unten und ist passend für die Hinter- und Vorderachse des Formel 1 Sportsline- und Competition Chassis.

Ersatzteilliste für**FG Alu-Stoßdämpfer 04 7200, 7201, 7202, 7203, 7204, 10092**

6732/3	Sicherungs-scheibe 3,2 mm
7087/1	Dämpferbefestigung kurz unten
7087/2	Dämpferbefestigung lang unten
7088	Volumenausgleich
7089	Dämpferkolben
7090	Dämpfer-Kolbenstange kurz
7091	Dämpfer-Kolbenstange lang
7092	Federteller
7093	Silikon O-Ringe
7095/1	O-Ring
7200/1	Stoßdämpfergehäuse 04 kurz
7201/1	Stoßdämpfergehäuse 04 mittel
7201/2	Dämpferverschluss oben
7201/3	Verstellring
7201/4	Dämpferverschluss unten
7201/5	Führung
7203/1	Stoßdämpfergehäuse 04 lang
10088	Dämpferbefestigung F1 unten



FG Modellsport-Vertriebs-GmbH
Spanningerstr. 2
73650 Winterbach-Germany
Phone: +49 7181 9677-0
Fax: +49 7181 9677-20
info@fg-modellsport.de
www.fg-modellsport.de
www.fg-team.com



Mounting instruction for

Item N°. 7200, 7201, 7202, 7203, 7204, 10092 FG alloy shock absorber 04

1. Press in each 2 guiding devices with collar into the shock absorber top. Insert the O-ring in the adjustable ring and screw it on the shock absorber housing (flat side in the direction to hexagon)
2. Press in each 1 guiding device with collar into the shock absorber bottom so that the collar is shown to the inside thread.
3. Press in each 1 guiding device with collar into the shock absorber housing so that the collar is shown to the small thread.
4. Mount the securing ring 3,2mm into the outside groove of the piston rod. Press on the shock piston so that the deepening is shown to the securing ring and fix it with a second securing ring 3,2mm.
5. Press now the piston rod into the shock absorber housing. Afterwards push into the following order on the piston rod: O-ring/ disk/ O-ring which should be slightly lubricated.
6. Push the shock absorber bottom on the piston rod and screw it together with the shock absorber housing. Screw the shock mount short/long on to the thread of the piston rod until the thread can not be seen anymore.
7. Pull out piston rod with piston as wide as possible. Fill the shock absorber with oil up to the guiding mark.
8. Press the piston rod several times into the shock absorber housing and pull it out so that the air bubbles in the oil move upward, screw off the shock absorber top approx. 2 turns. Push the piston rod slowly into the shock absorber housing until only about 5mm of the piston rod can be seen, then tighten the shock absorber top.
9. The excess oil overflows at the cross hole of the shock plug.

Item N° 7200 FG alloy shock absorber 04 short, 2pcs.
includes short housing, short piston rod, short shock mount and is suitable for for the rear axle EVO 04 chassis 400mm width.

Item N° 7201 FG alloy shock absorber 04 medium-short, 2pcs.
includes medium housing, short piston rod, short shock mount and is suitable for rear and front axle of Sportsline chassis 04/ Competition chassis wide version and Truck (only front axle).

Item N° 7202 FG alloy shock absorber medium-long, 2pcs.
includes medium housing, long piston rod, short shock mount and is suitable for the front axle EVO 04 chassis 400mm width and rear axle Competition chassis, Sportsline chassis Truck.

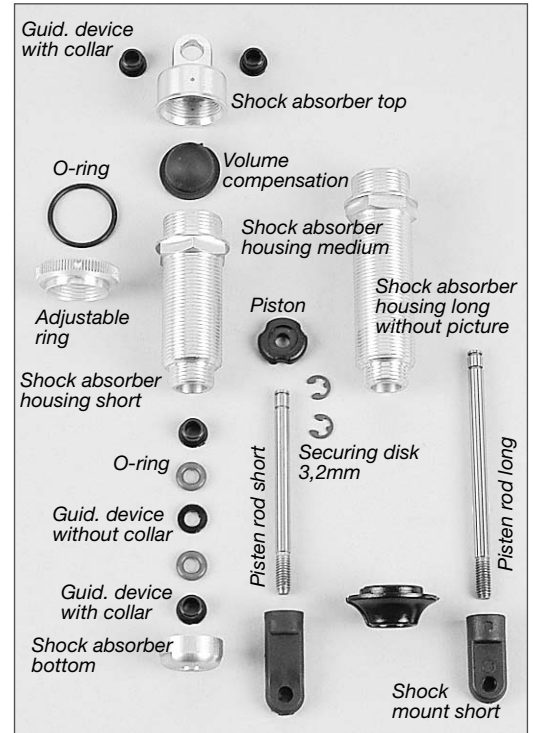
Item N° 7203 FG alloy shock absorber 04 medium, 2pcs.
includes short housing, short piston rod, long shock mount and is suitable for the front axle of all 1:6 Off-Road models.

Item 7204 FG alloy shock absorber 04 long, 2pcs.
includes long housing, long piston rod, short shock mount and is suitable for the rear axle of all 1:6 Off-Road models.

Item N° 10092 FG alloy shock absorber 04 short f. F1, 2pcs.
includes short housing, short piston rod, lower shock mount F1 and is suitable for rear and front axle Formula 1 Sportsline and Competition chassis.



FG Modellsport-Vertriebs-GmbH
Spanningerstr. 2
73650 Winterbach-Germany
Phone: +49 7181 9677-0
Fax: +49 7181 9677-20
info@fg-modellsport.de
www.fg-modellsport.de
www.fg-team.com



Spare parts for

FG alloy shock absorber 04 7200, 7201, 7202, 7203, 7204, 10092

- 6732/3 Securing disk 3,2mm
- 7087/1 Short lower shock mount
- 7087/2 Long lower shock mount
- 7088 Volume compensation
- 7089 Shock piston
- 7090 Shock piston rod short
- 7091 Shock piston rod long
- 7092 Spring plate
- 7093 Silicone O-ring
- 7095/1 O-ring
- 7200/1 Shock absorber housing 04 short
- 7201/1 Shock absorber housing 04 medium
- 7201/2 Shock absorber top
- 7201/3 Adjustable ring
- 7201/4 Shock absorber bottom
- 7201/5 Guiding device
- 7203/1 Shock absorber housing 04 long
- 10088 Lower shock mount F1